

WOODBRIIDGE®

VANITY TOP & SIDE SPLASH

- INSTALLATION
- CARE AND MAINTENANCE

INSTALLATION (with integrated backsplash, figure 1)

- 1) Ensure the vanity base surface is flat, level, and clean.
 - 2) Apply silicone caulk/sealant to all four corners of the vanity.
 - 3) Place the top on the vanity base and assure it is aligned on all edges.
 - 4) Leave for 3 hours to let the silicone set. If any warpage is obvious, put a weight on top of a towel over the high points and leave over night for the top to settle.
- Hand tighten all plumbing fittings; if necessary only ¼ turn with a wrench. Use 100% silicone instead of plumbers putty between all rubber gaskets and O-rings.

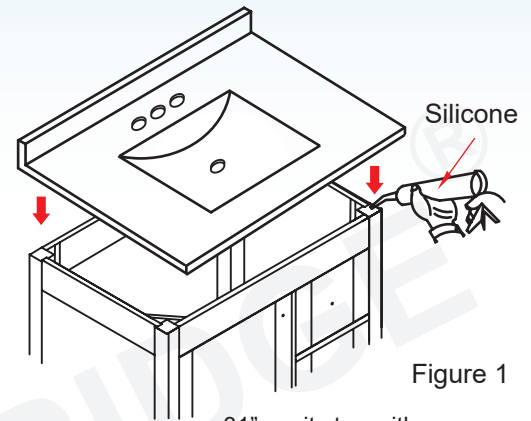


Figure 1

31" vanity top with wave bowl shown in illustration

INSTALLATION (with separate backsplash, figure 2 and 3)

- 1) Ensure the vanity base surface is flat, level and clean.
 - 2) Apply silicone caulk/sealant to all four corners of the vanity. Figure 2.
 - 3) Place the vanity top on the vanity base and assure it is aligned on all edges. Figure 2.
 - 4) Put a small bead of silicone across the back side of the backsplash. Figure 2.
 - 5) Place the backsplash centered on the vanity top with its back side pressed firmly against the wall. Figure 3.
 - 6) Run a small bead of silicone along the backsplash edges where it meets the wall and vanity top and smooth the bead with a wet cloth or finger. Figure 3.
 - 7) Leave for 3 hours to let the silicone set. If any warpage is obvious, put a weight on top of a towel over the high points and leave over-night for the top to settle.
- Hand-tighten all plumbing fittings; if necessary only 1/4 turn with a wrench. Use 100% silicone instead of plumbers putty between all rubber gaskets and O-rings.

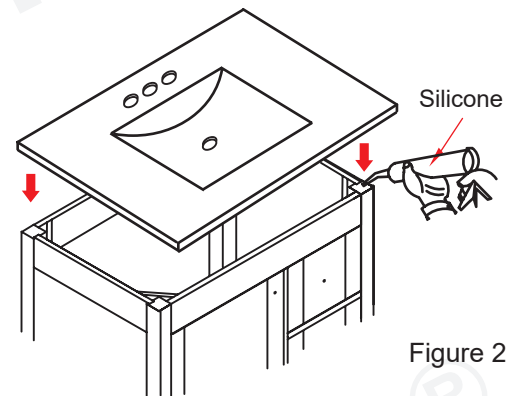


Figure 2

31" vanity top with wave bowl shown in illustration

SIDE SPLASH INSTALLATION (figure 4)

Note: Install the side splash AFTER installing the vanity top.

- 1) Ensure the vanity top surface is flat, level and clean.
- 2) Put a small bead of silicone across the non-polished side of the side splash. **Note:** For universal side splashes, add silicone to the desired side.
- 3) Place the side splash on the vanity top with its non-polished side pressed firmly against the wall and its back end pressed firmly against the back splash.
- 4) Run a small bead of silicone along the side splash edges where it meets the wall, vanity top and back splash and smooth the bead with a wet cloth or finger.
- 5) Leave for 3 hours to let the silicone set.

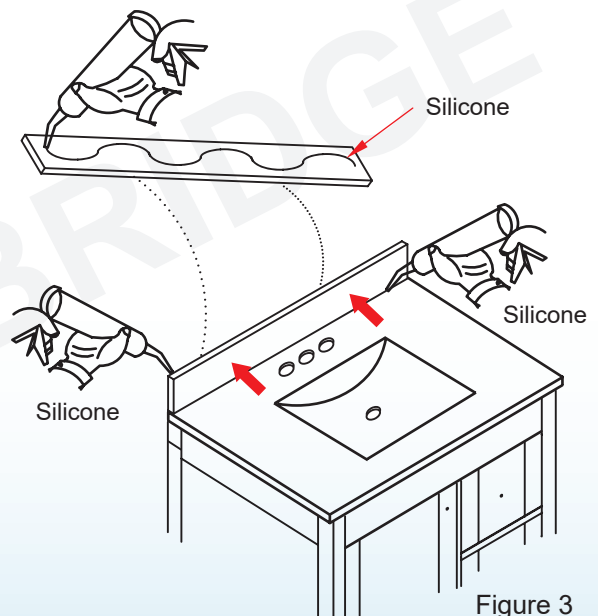


Figure 3

31" vanity top with wave bowl shown in illustration

Customer Service Phone: 562-229-0088. (Monday - Friday 9 AM - 5 PM Pacific Time)

Or Email: help@woodbridgebath.com

CARE & MAINTENANCE

- Do not use water that exceeds temperatures of 140°F/46°C.
- Do not place any sharp or abrasive objects on the bare surface of the top.
- Clean the top and side splash only with non-abrasive cleaners or mild detergents
- do not use powder cleansers. For extremely stubborn stains, use a small amount of acetone on a cloth and gently rub out the stain.

Failure to follow the above instructions will void all warranty claims.

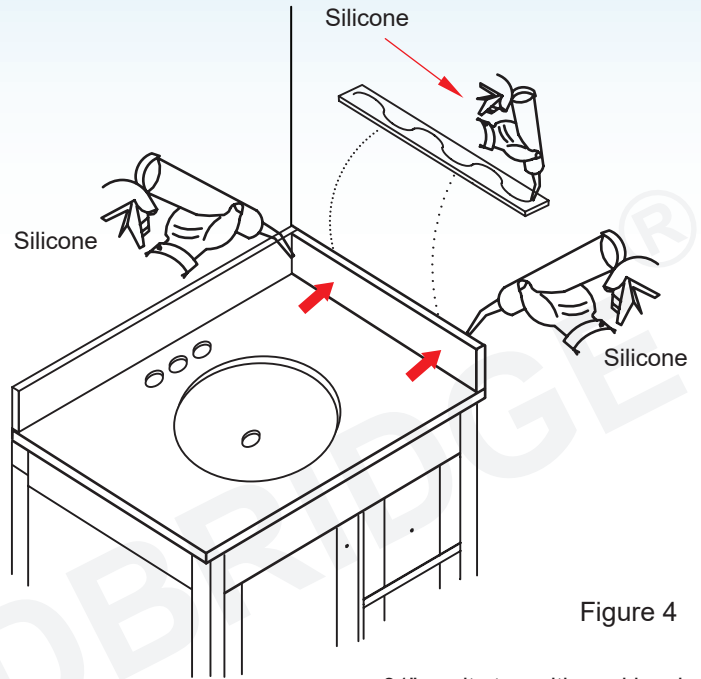


Figure 4

31" vanity top with oval bowl shown in illustration

LAVABO Y SALPICADURA LATERAL

- INSTALACIÓN
- CUIDADO Y MANTENIMIENTO

Gracias por seleccionar nuestro producto. Para asegurar su instalación sin inconvenientes, por favor lea detenidamente estas instrucciones y revise los materiales y herramientas recomendados antes de comenzar.

Verifique el lavabo del tocador está libre de defectos. Si está dañado, póngase en contacto con el servicio de atención al cliente. Observe todos los códigos locales de plomería y de construcción.

INSTALACIÓN (con respaldo integrado, figura 1)

- 1) Asegúrese de que la superficie del tocador esté plana, nivelada y limpia.
- 2) Aplicar masilla de silicona / sellante a las cuatro esquinas del tocador.
- 3) Coloque el lavabo sobre el tocador y asegúrese de que esté alineado en todos los bordes.
- 4) Deje reposar por 3 horas para que la silicona se seque. Si nota deformación, coloque un peso sobre una toalla encima de los puntos altos y deje reposar por una noche para que la superficie se asiente. Apriete a mano todas las uniones de las tuberías de agua; de ser necesario, apriete con una llave sólo 1/4 de vuelta. Use un producto 100% de silicona (en lugar de masilla de plomería) entre todas las juntas tóricas y de goma.

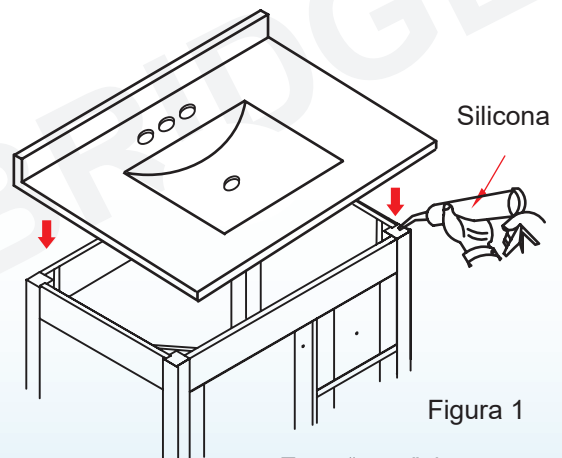


Figura 1

Targa "wave" de 78.74 cm an. [31 pulg.] mostrada

Customer Service Phone: 562-229-0088. (Monday - Friday 9 AM - 5 PM Pacific Time)

Or Email: help@woodbridgebath.com

INSTALACIÓN (con respaldo separado, figura 2 y 3)

- 1) Asegúrese de que la superficie del tocador esté plana, nivelada y limpia.
- 2) Aplicar masilla de silicona / sellante a las cuatro esquinas del tocador. Figura 2.
- 3) Coloque el lavabo sobre el tocador y asegúrese de que esté alineado en todos los bordes. Figura 2.
- 4) Coloque una pequeña gota de silicona en la parte posterior del respaldo. Figura 2.
- 5) Coloque el respaldo centrada en la parte superior del tocador con su parte posterior presionada firmemente contra la pared. Figura 3.
- 6) Coloque una pequeña gota de silicona a lo largo del respaldo, donde se encuentra con la parte superior de la pared y el tocador, y alise el talón con un paño húmedo o un dedo. Figura 3
- 7) Deje reposar por 3 horas para que la silicona se seque. Si nota deformación, coloque un peso sobre una toalla encima de los puntos altos y deje reposar por una noche para que la superficie se asiente. Apriete a mano todas las uniones de las tuberías de agua; de ser necesario, apriete con una llave sólo 1/4 de vuelta. Use un producto 100% de silicona (en lugar de masilla de plomería) entre todas las juntas tóricas y de goma.

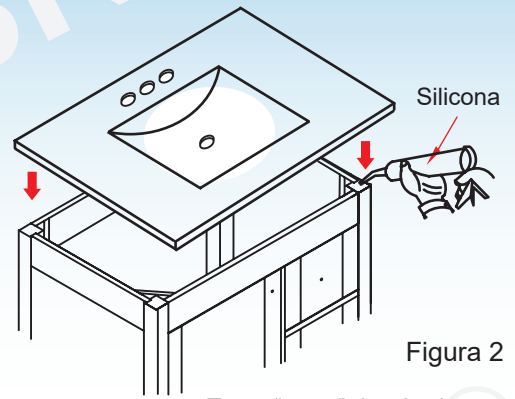


Figura 2

Targa "wave" de 78.74 cm an.
[31 pulg.] mostrada

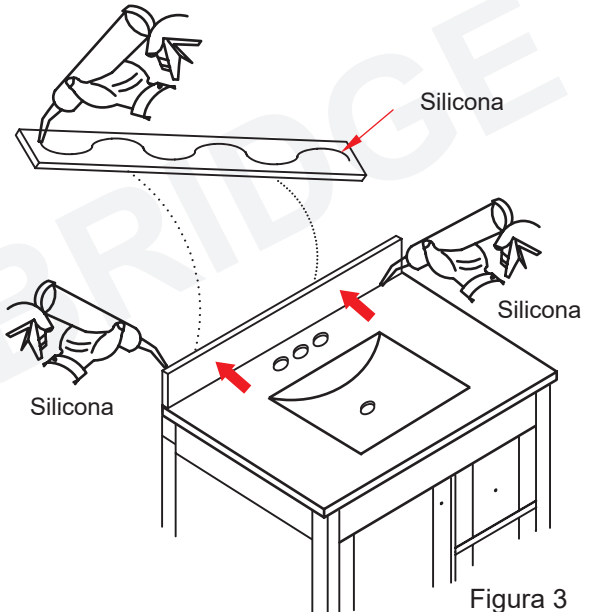


Figura 3

Targa "wave" de 78.74 cm an.
[31 pulg.] mostrada

INSTALACIÓN - SALPICADURA LATERAL (figura 4)

Nota: Instale la salpicadura lateral DESPUÉS de instalar el lavabo.

- 1) Asegúrese de que la superficie del tocador esté plana, nivelada y limpia.
- 2) Coloque una pequeña gota de silicona en el lado no pulido de la salpicadura lateral. **Nota:** para salpicaduras laterales universales, agregue silicona al lado deseado.
- 3) Coloque la salpicadura lateral en la parte superior del lavabo con lado no pulido presionado firmemente contra la pared y su parte posterior presionada firmemente contra la salpicadura trasera.
- 4) Coloque una pequeña gota de silicona a lo largo de los bordes laterales de salpicadura donde se encuentra con la pared, la parte superior y posterior del lavabo salpican y suavizan el cordón con un paño húmedo o un dedo.
- 5) Deje reposar por 3 horas para que la silicona se seque.

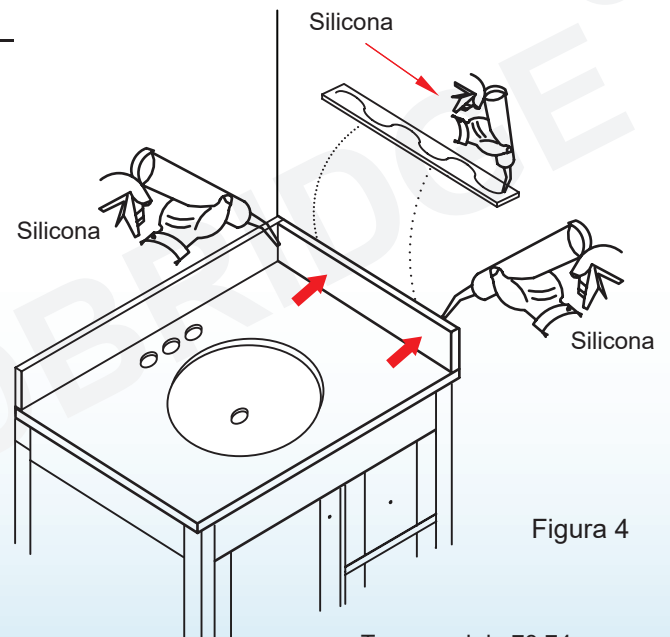


Figura 4

Targa oval de 78.74 cm an.
[31 pulg.] mostrada

CUIDADO Y MANTENIMIENTO

- No use agua a temperaturas superiores a los 140 °F/46 °C.
- No coloque objetos afilados o abrasivos sobre la superficie desprotegida del lavabo.
- Limpie sólo con limpiadores no abrasivos; no use limpiadores en polvo. Para manchas extremadamente difíciles, aplique una pequeña cantidad de acetona en un paño y frote suavemente la mancha para removerla.

Si no se siguen las instrucciones anteriores, todas las garantías quedan anuladas.



Customer Service Phone: 562-229-0088. (Monday - Friday 9 AM - 5 PM Pacific Time)

Or Email: help@woodbridgebath.com

www.woodbridgebath.com